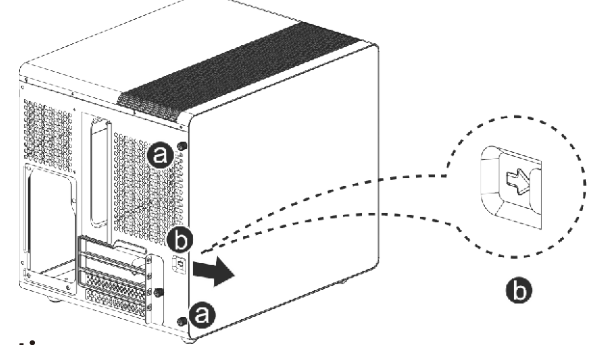
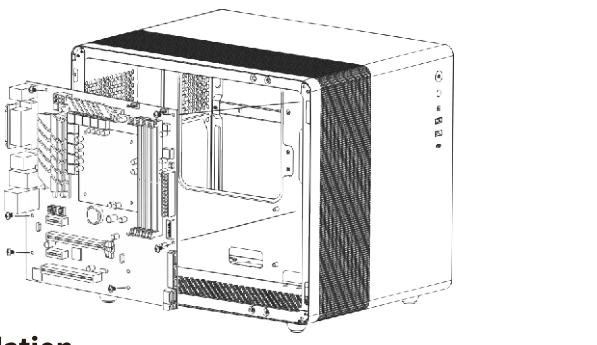


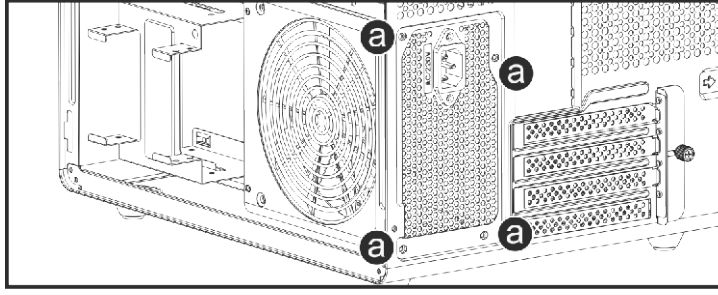
**1 Disassemble Of Side Panels**  
 ① Unscrew the screws of "a" positions at the rear end of the left tempered glass side panel  
 ② Push out removed glass side panel by finger at "b" position according to the arrow direction (caution: hold the glass side panel with the other hand in the meantime to prevent it falling down)



**2 M/B installation**  
 Put M/B in the case and align the screw holes, then fix M/B by screws as shown in the following illustration (this case support micro ATX M/B and ITX M/B) (different M/B has different installation characteristics, please refer to the user manual of your M/B before installation)

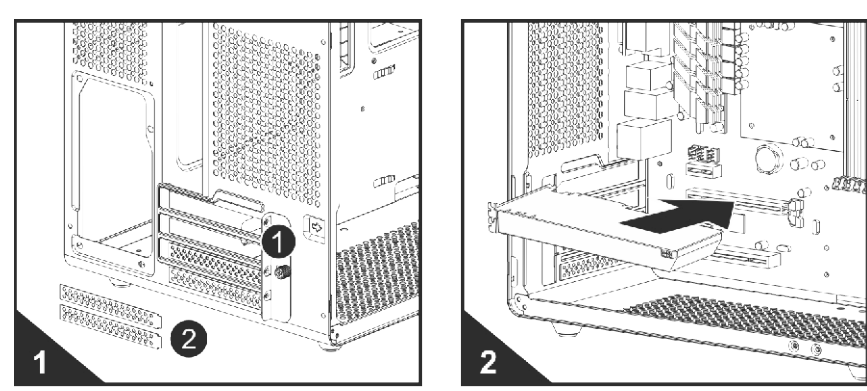


**3 PSU installation**  
 Put PSU to the position as shown in the illustration, fasten the 4 pcs screws of "a" positions



EN

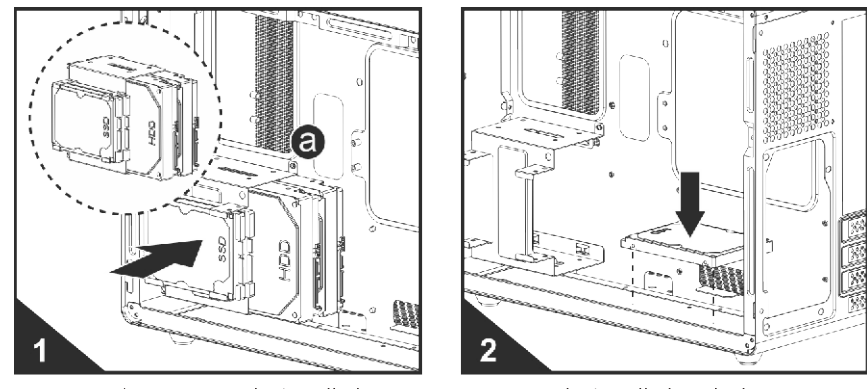
**4 VGA card installation**  
 ① Unscrew the screws of the fastening bar of the PCI slot covers, remove the fastening bar, then break off PCI slot covers  
 ② Insert VGA card into the VGA card slot of M/B according to the arrow direction



1 Unscrew the screws fixed PCI slot covers, then break off PCI slot covers  
 2 Insert VGA card into the slot of M/B according to the arrow direction

EN

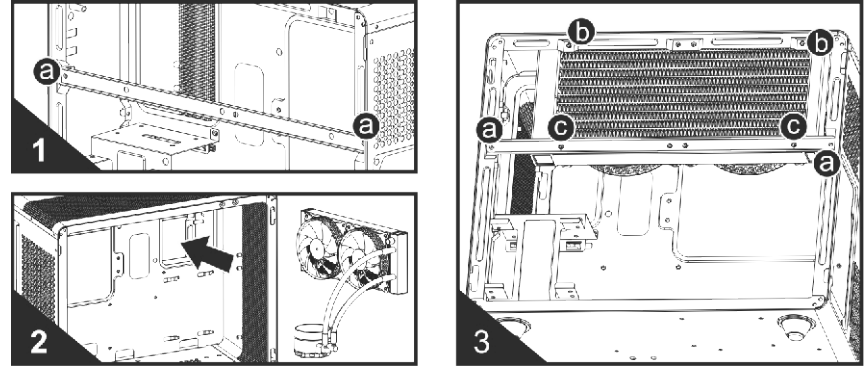
**5 HDD / SSD installation** (Support: HDDx2+SSDX3)  
 ① Put 3.5" HDD and 2.5" SSD in the HDD/SSD cage as shown in the illustration 1, then fix HDD/SSD cage by screws at "a" positions  
 ② Bottom cover can be installed with 2pcs 2.5" SSD. Put 2.5" SSD on the bottom cover as shown in the illustration 2, align the screw holes, then fix SSD by screws from the outside of the bottom



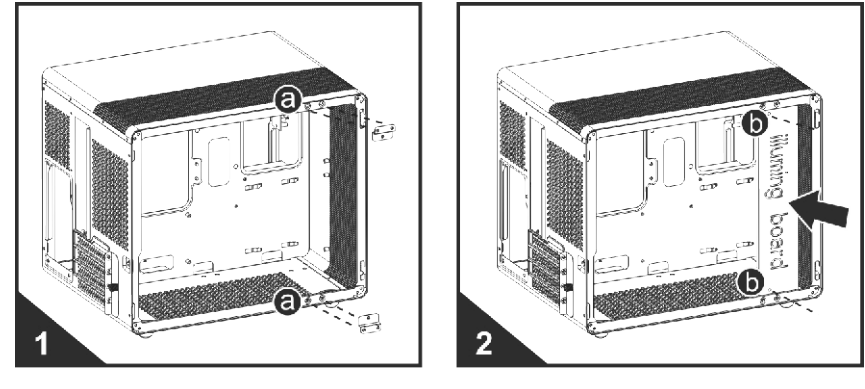
1 HDD/SSD cage can be installed with HDDx2 + SSDx2  
 2 SSDx1 can be installed on the bottom cover

EN

**6 Water cooling kit installation**  
 ① Unscrew the screws of "a" positions of the radiator bracket; remove the radiator bracket  
 ② Pass radiator through the hole from the left as shown in the illustration 2 and put it on the back of M/B bracket  
 ③ Align the screw holes of "b" positions with the screw holes of the radiator from the reverse side, fix the radiator by screws. Put the removed radiator bracket back to "a" positions, fix the bracket by screws. Align the screw holes of "c" positions of the bracket with the screw holes of the radiator, fix the other side of the radiator by screws

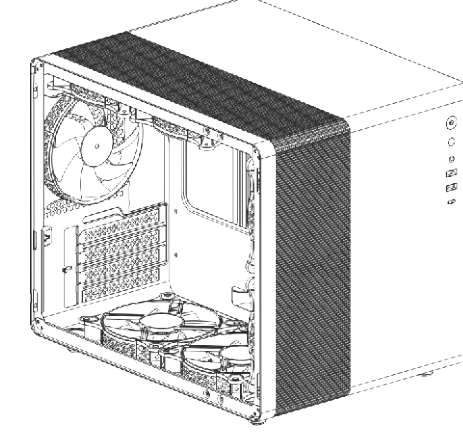


**7 Illuminating board installation** (Note: Illuminating board is optional item. If the case comes with illuminating board, install it according to the following illustration. If the case comes without illuminating board, then ignore it.)  
 ① Install metal fixing piece of illuminating board at "a" positions as shown in illustration 1. One piece on the up, one piece on the down, fixed by screws  
 ② Install illuminating board on the metal fixing pieces as shown in illustration 2, the fix it by screws at "b" positions



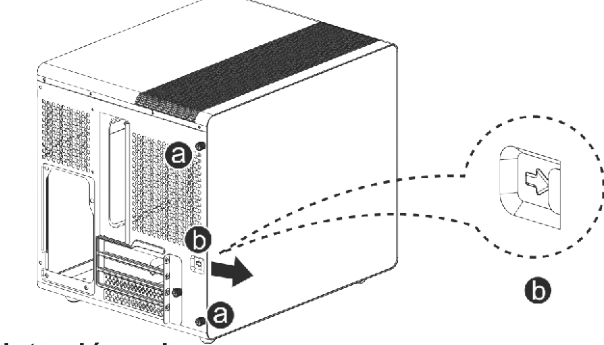
EN

**8 Cooling device compatibility**  
 Front: 2x12cm fan  
 Top: 2x12cm fan  
 Rear: 1x12cm fan or 1x120mm water cooling kit  
 Bottom: 2x12cm fan  
 M/B back: 1x240mm water cooling kit

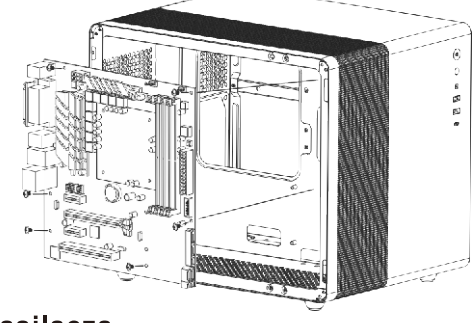


EN

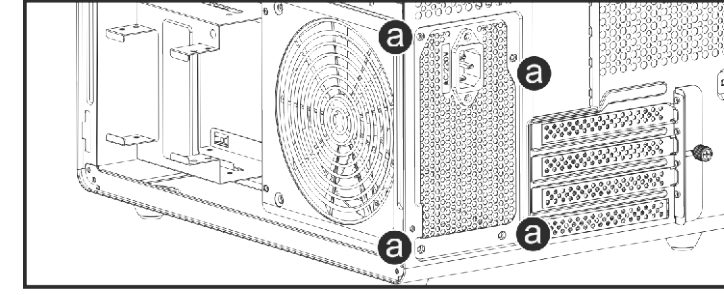
**1 Demontaż paneli bocznych**  
 ① Wykręcić śruby z pozycji "a" z tyłu lewego panelu bocznego ze szkła hartowanego  
 ② Wypchnąć panel boczny ze szkła hartowanego palcem w pozycji "b" zgodnie z kierunkiem strzałki (uwaga: w międzyczasie przytrzymać szklany panel boczny drugą ręką, aby zapobiec jego upadkowi).



**2 Montaż płyty głównej**  
 Umieścić płytę główną w obudowie i wyrównać otwory na śruby, a następnie przycmować płytę główną śrubami, jak pokazano na poniższej ilustracji (ta obudowa obsługuję formaty micro ATX M/B i ITX M/B) (różne płyty główne mają różne charakterystyki instalacji, przed instalacją zapoznać się z instrukcją obsługi płyty głównej)

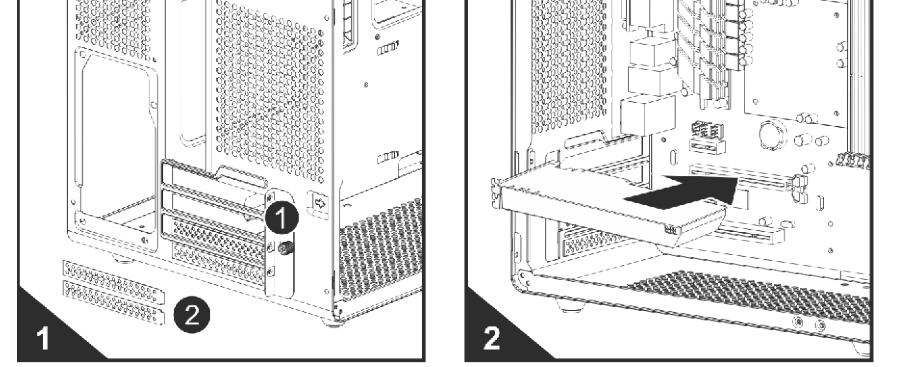


**3 Montaż zasilacza**  
 Umieścić zasilacz w pozycji, jak pokazano na ilustracji, przykręcić 4 szt śrub pozycji "a"



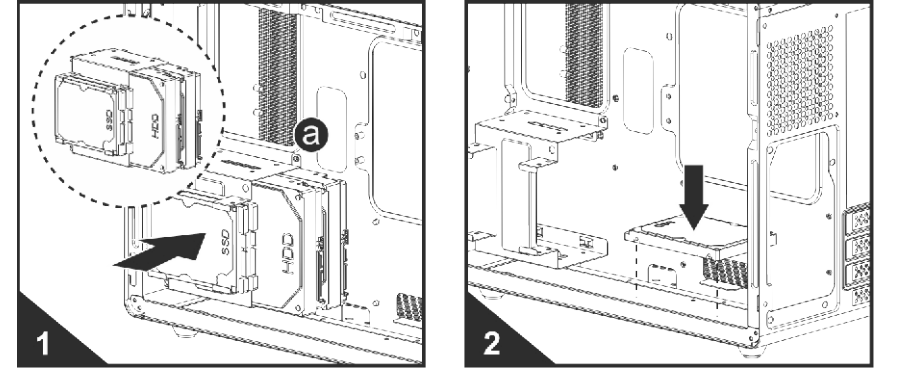
PL

**4 Montaż karty VGA**  
 ① Odkręcić śruby listwy mocującej osłony slotów PCI, zdjęć listwę mocującą, a następnie odłamać osłony slotów PCI.  
 ② Włożyć kartę VGA do gniazda karty VGA na płycie głównej zgodnie z kierunkiem strzałki



1 Odkręć śruby mocujące pokrywy slotów PCI, następnie odłamać osłony slotów PCI  
 2 Włożyć kartę VGA do gniazda karty głównej zgodnie z kierunkiem strzałki

**5 Montaż dysku HDD / SSD** (wsparcie:HDDx2+SSDX3)  
 ① Włożyć dysk twardej 3.5" i dysk SSD 2.5" do klatki HDD/SSD, jak pokazano na ilustracji 1, a następnie przycmować kłatkę HDD/SSD za pomocą śrub w pozycjach "a"  
 ② Dolną pokrywę można zainstalować z 2 szt. 2.5-calowego dysku SSD. Umieścić 2,5-calowy dysk SSD na dolnej pokrywie, jak pokazano na ilustracji 2, wyrównać otwory na śruby, a następnie przycmować dysk SSD za pomocą śrub od zewnętrznej strony dolnej części



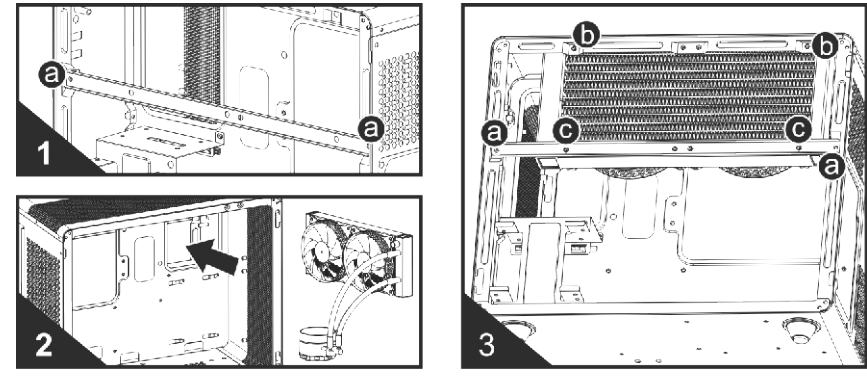
1 Kłatkę HDD/SSD można zainstalować z HDDx2+SSDX2  
 2 SSDx1 można zainstalować na dolnej pokrywie

PL

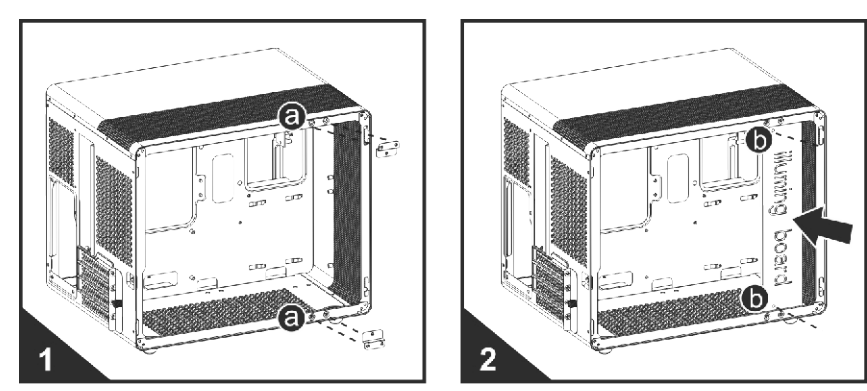
Please read the instructions carefully before using this product and keep it well for reference.

Veuillez lire le manuel d'utilisation soigneusement avant d'utiliser ce produit et gardez-le bien pour la référence.

**6 Instalacja zestawu chłodzenia wodnego**  
 ① Odkręć pozycje "a" wspornika grzejnika. Wyjmij grzejnik nawias  
 ② Przepuść grzejnik przez otwór od lewej strony, jak pokazano na ilustracji 2 i umieścić znajduje się z tyłu wspornika M/B  
 ③ Wyrównaj otwory na w pozycji "b" z otworami na grzejnika z Odrotna strona, przycmój grzejnik za pomocą. Umieść usunięty wspornik chłodnicy z powrotem w pozycji "a", przycmój wspornik za pomocą. Wyrównaj otwory na "c" wspornika z otworami na grzejnika, przycmój drugą stronę grzejnika za pomocą

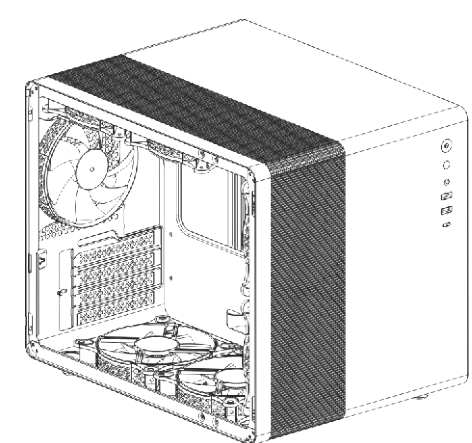


**7 Instalacja płyty podświetlającej** (Uwaga: tablica podświetlająca jest elementem opcjonalnym. Jeśli obudowa jest wyposażona w podświetlającą płytę, zainstaluj ją zgodnie z poniższą ilustracją. Jeśli obudowa jest bez podświetlającej tablicy, zignoruj ją.)  
 ① Zainstalować metalowy element mocujący tablicy oświetlającej w pozycjach "a", jak pokazano w ilustracji 1. Jeden kawałek na górze, jeden kawałek na dole, przycmowany  
 ② Zainstalować płytę oświetlającą na metalowych elementach mocujących, jak pokazano na ilustracji 2. Zamocuj go za pomocą w "b" pozycjach



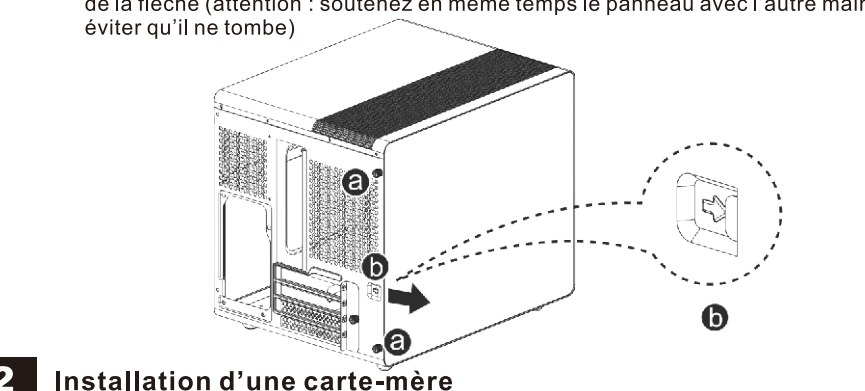
PL

**8 Kompatybilność z urządzeniami chłodzącymi**  
 Przed: wentylator 2x12cm  
 Góra: Wentylator 2x12cm  
 Tył: wentylator 1x12cm lub zestaw chłodzenia wodnego 1x240mm Tył:  
 Dół: wentylator 2x12cm  
 M/B z powrotem: zestaw chłodzenia wodnego 1x240mm

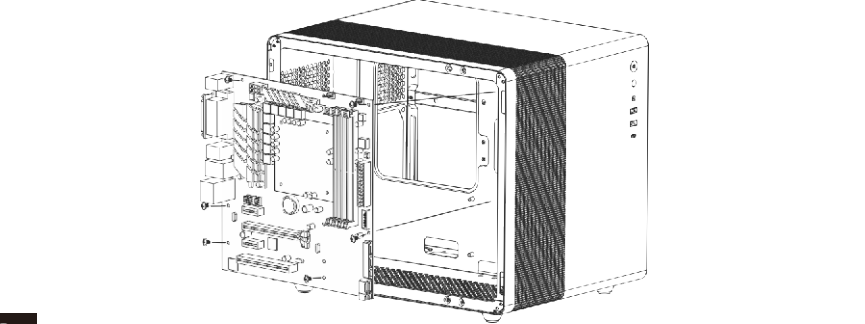


PL

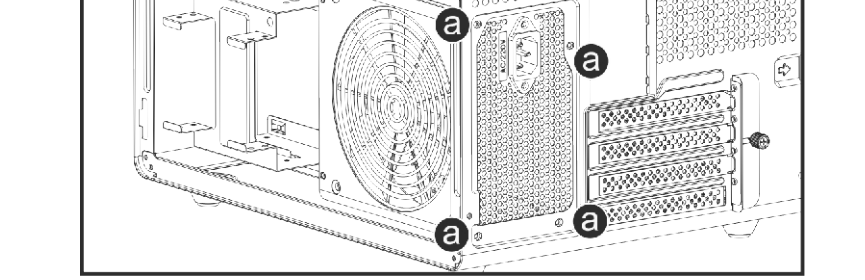
**1 Démontage des panneaux latéraux**  
 ① Retirez les vis des positions « a » situées à l'extrémité arrière du panneau latéral en verre trempé  
 ② Retirez ce panneau en poussant avec un doigt sur la position « b » dans la direction de la flèche (attention : soutenez en même temps le panneau avec l'autre main pour éviter qu'il ne tombe)



**2 installation d'une carte-mère**  
 Placez la carte-mère dans le boîtier et alignez-la sur les trous de vis, puis vissez-la comme illustré ci-après (ce boîtier accepte les cartes-mères micro ATX et ITX) (Le différentes cartes-mères présentent des caractéristiques d'installation différentes. Consultez le mode d'emploi de la carte-mère avant de l'installer)

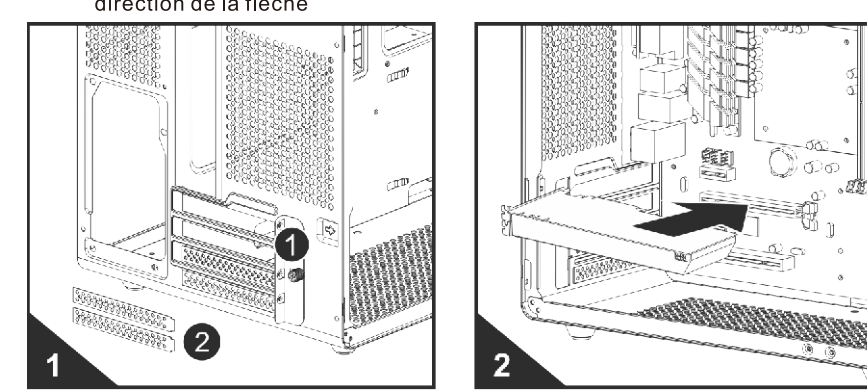


**3 installation d'un bloc d'alimentation**  
 Positionnez le bloc d'alimentation comme illustré, puis serrez les 4 vis des positions « a »



FR

**4 Installation d'une carte VGA**  
 ① Dévissez les vis de fixation des protections des fentes PCI, retirez la barre, puis détachez les protections des fentes PCI  
 ② Insérez la carte VGA dans la fente correspondante de la carte-mère, dans la direction de la flèche



1 Dévissez les vis de fixation des protections des fentes PCI, puis détachez ces protections  
 2 Insérez la carte VGA dans la fente correspondante de la carte-mère, dans la direction de la flèche

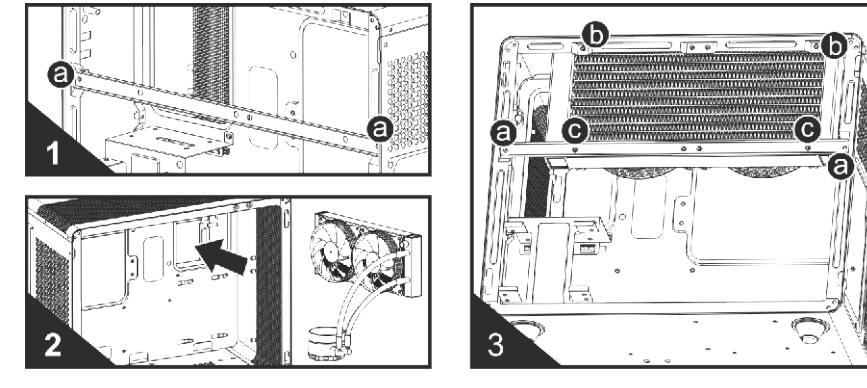
**5 Installation d'un disque HDD ou SSD** (acceptés : 2 disques HDD + 3 disques SSD)  
 ① Placez les disques HDD de 3.5 pouces et SSD de 2.5 pouces dans les cages pour HDD et SSD comme dans l'illustration 1, puis vissez les cages dans les positions « a »  
 ② est possible d'installer 2 disques SSD de 2.5 pouces sur le couvercle inférieur. Placez chaque disque SSD de 2.5 pouces sur le couvercle inférieur comme dans l'illustration 2, alignez les trous de vis, puis vissez les disques par en dessous



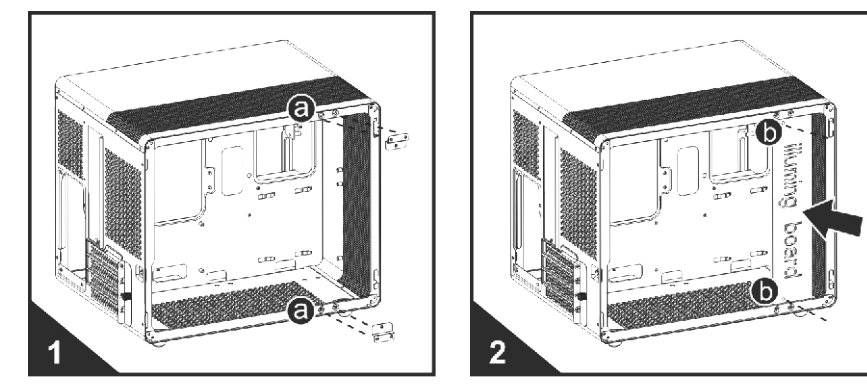
1 Les cages pour disques HDD et SSD peuvent être installées avec 2 HDD + 2 SSD  
 2 1 disque SSD peut être installé sur le couvercle inférieur

FR

**6 Installation du kit de refroidissement par eau**  
 ① dévissez les vis des positions "a" du support de radiateur; Retirer le radiateur en verre trempé  
 ② passez le radiateur par le trou à partir de la gauche comme le montre l'illustration 2 et mettez le sur le dos de M/B bracket  
 ③ aligner les trous de vis des positions "b" avec les trous de vis du radiateur de la Verso, fixer le radiateur par des vis. Remettre le support de radiateur enlevé à la position "a", fixer le support par des vis. Aligner les trous de vis des positions "c" du support avec les trous de vis du radiateur, fixer l'autre côté du radiateur par des vis

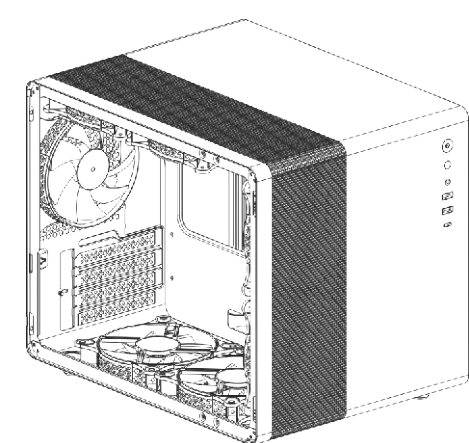


**7 Installation du panneau illuminant** (Note: le panneau illuminant est élément facultatif. Si le boîtier est livré avec tab eau éclairant, installez-le selon l'illustration suivante. Si le cas vient sans éclairer le tableau, alors ignorez-le)  
 ① installent le morceau de fixation en métal du panneau illuminant aux positions de « a » comme indiqué dedans l'illustration 1. Une pièce sur le haut, une pièce sur le bas, fixé par des vis  
 ② installer panneau illuminant sur les pièces de fixation en métal comme indiqué dans l'illustration 2. Le fixer par des vis aux positions "b"



FR

**8 Compatibilité du dispositif de refroidissement**  
 Avant: fan de 2x12cm  
 Haut: 2x12cm éventail  
 Arrière: 1x12cm ventilateur ou 1x120mm kit de refroidissement par eau arrière:  
 Fond: 2x12cm fan  
 M/B back: 1x240mm kit de refroidissement par eau



FR