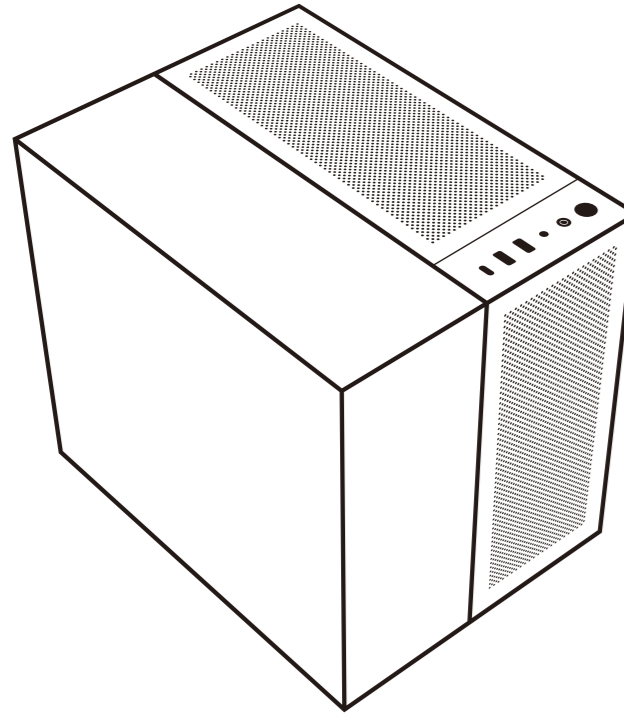


**REDRAGON**

**AXE**  
GAMING CASE



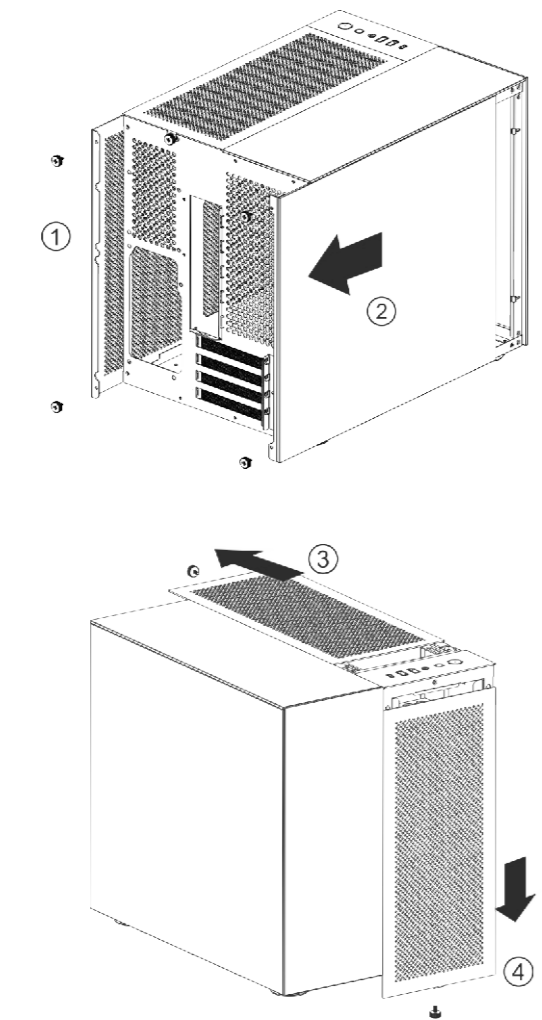
**MODEL: GC-588**

**1 Disassemble of top cover, front plate and side panel**

① Remove the screws of the rear end of the left & right side panels, then pull the side panels out backwards

② Remove the screws of the rear end of the top cover, then pull top cover out backwards

③ Remove the screws of the bottom of the front plate, then pull out the front plate downwards

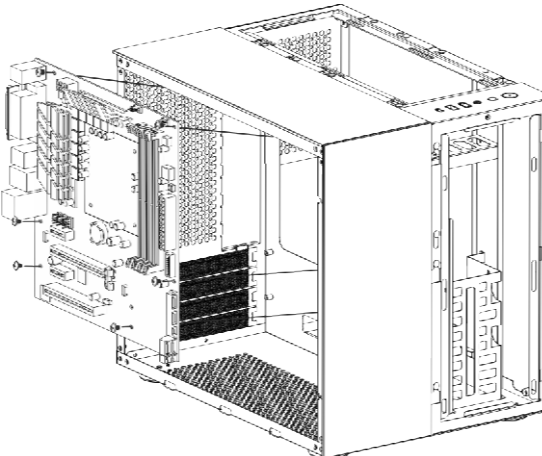


Note: there are dust-proof mesh on the top cover, behind the front plate and beneath the bottom

EN

**2 M/B installation**

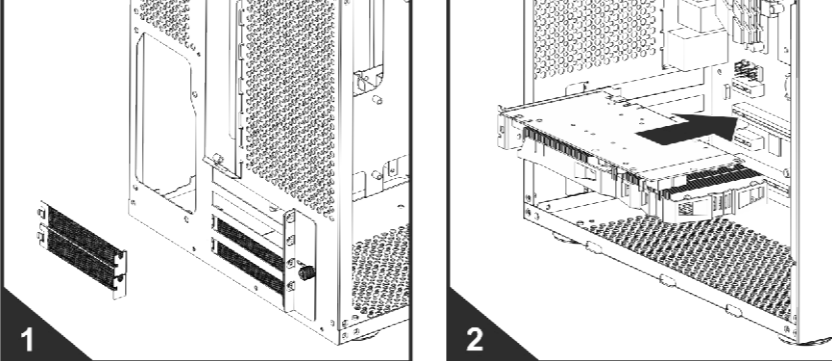
Put M/B in the case and align the screw holes, then fix M/B by screws as shown in the following illustration (this case support micro ATX M/B and ITX M/B) (different M/B has different installation characteristics, please refer to the user manual of your M/B before installation)



**3 VGA card installation**

① Unscrew the screws of the fastening bar of the PCI slot covers, remove the fastening bar, then remove PCI slot covers

② Insert VGA card into the VGA card slot of M/B according to the arrow direction



Unscrew the screws fixed PCI slot covers, remove PCI slot cover

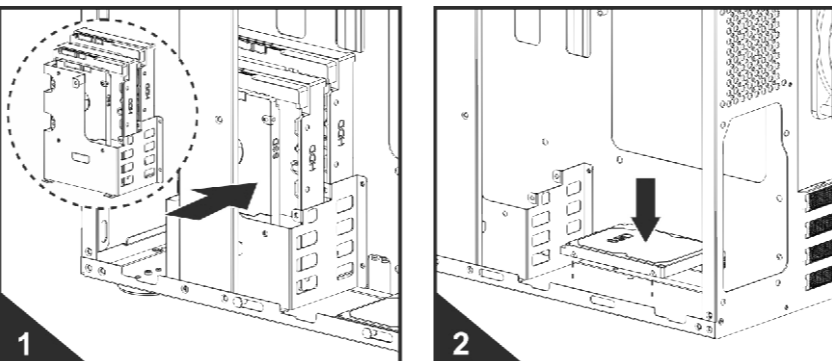
Insert VGA card into the slot of M/B according to the arrow direction

EN

**4 HDD / SSD installation**

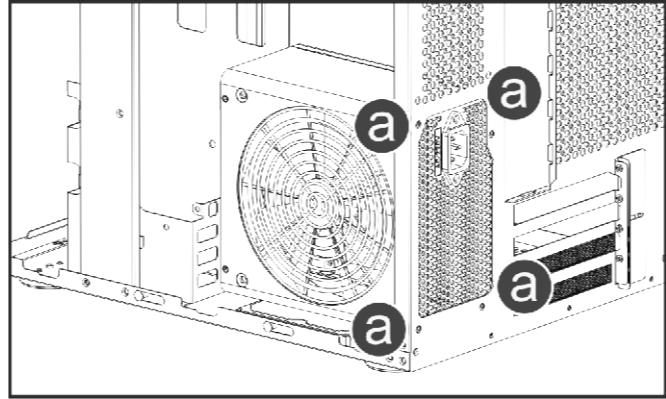
① Install 3.5" HDD and 2.5" SSD properly in the HDD/SSD cage, as shown in the illustration 1

② 2.5" SSD can be installed on the bottom of the case. Align the screw holes, then fixed SSD by screws from the bottom



**5 PSU installation**

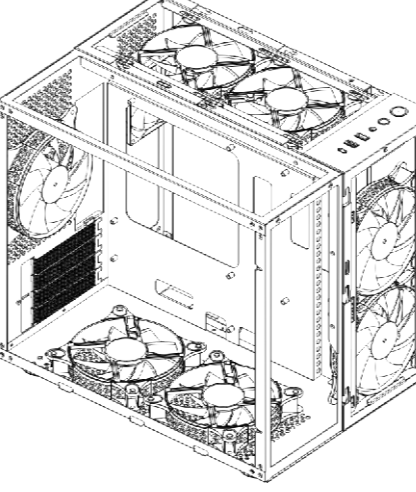
Put PSU to the position as shown in the illustration, fasten the 4 pcs screws of "a" positions



EN

**6 Cooling device compatibility**

Front: 2x12cm fan  
Top: 2x12cm fan or 1x240mm water cooling kit  
Rear: 1x12cm fan or 1x120mm water cooling kit + 1x8cm fan  
Bottom: 2x12cm fan



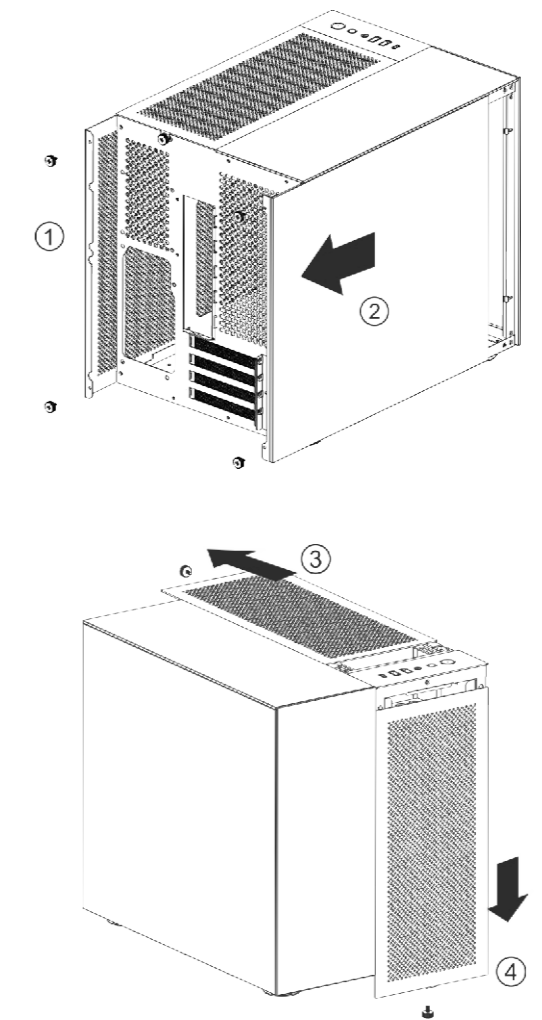
EN

**1 Zdemontować pokrywę górną, panel przedni i panel boczny**

① Odkręcić śruby z tyłu lewego i prawego panelu bocznego, a następnie wyciągnąć panele boczne do tyłu

② Odkręcić śruby z tyłu górnej pokrywy, a następnie wyciągnąć górną pokrywę do tyłu

③ Odkręcić śruby w dolnej części panelu przedniego, a następnie wyciągnąć panel przedni w dół

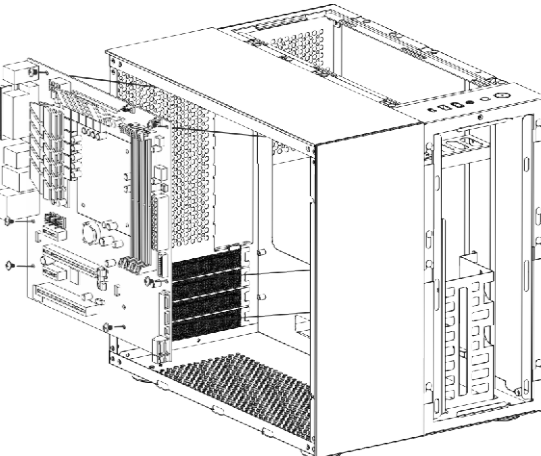


Uwaga: na górnej pokrywie, za przednim panelem i pod spodem znajdują się pyłoszczelne siatki

PL

**2 Montaż płyty głównej**

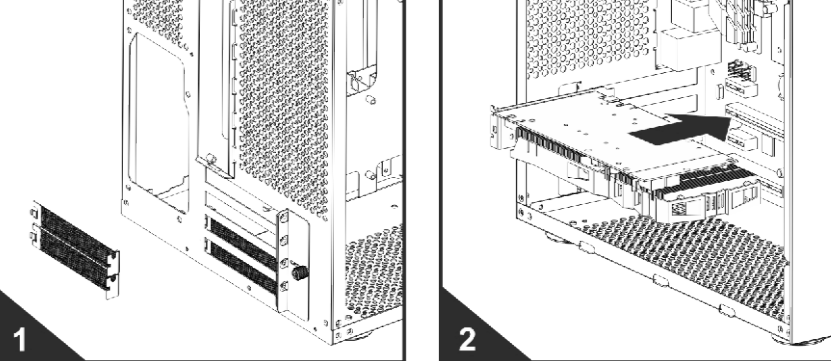
Umieścić płytę główną w obudowie i wyrównać otwory na śruby, a następnie przymocować płytę główną śrubami, jak pokazano na poniższej ilustracji (ta obudowa obsługuje formaty micro ATX M/B i ITX M/B) (różne płyty główne mają różne charakterystyki instalacji, przed instalacją zapoznać się z instrukcją obsługi płyty głównej)



**3 Montaż karty VGA**

① Odkręcić śruby listwy mocującej osłon gniazd PCI, zdjąć listwę mocującą, a następnie zająć osłone gniazd PCI

② Włożyć kartę VGA do gniazda karty VGA na płycie głównej zgodnie z kierunkiem strzałki



Odkręcić śruby mocujące osłony gniazd PCI, wymontować osłone gniazd PCI

Włożyć kartę VGA do gniazda karty głównej zgodnie z kierunkiem strzałki

PL

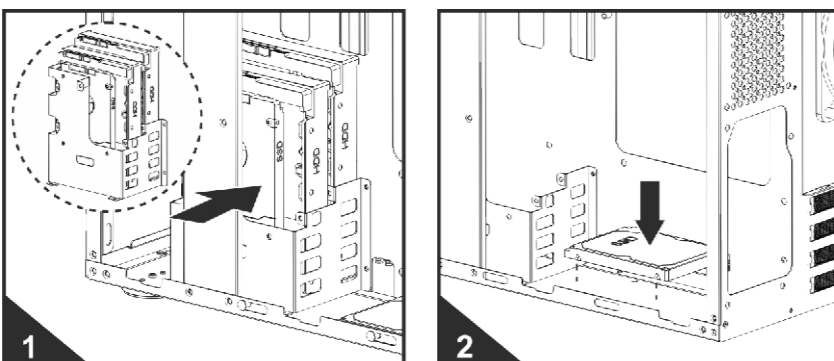
Please read the instructions carefully before using this product and keep it well for reference.

Veillez lire le manuel d'utilisation soigneusement avant d'utiliser ce produit et gardez-le bien pour la référence.

**4 Montaż dysków HDD / SSD**

① Zamontować dysk 3.5" HDD i 2.5" SSD prawidłowo w klatce HDD/SSD, jak pokazano na ilustracji 1

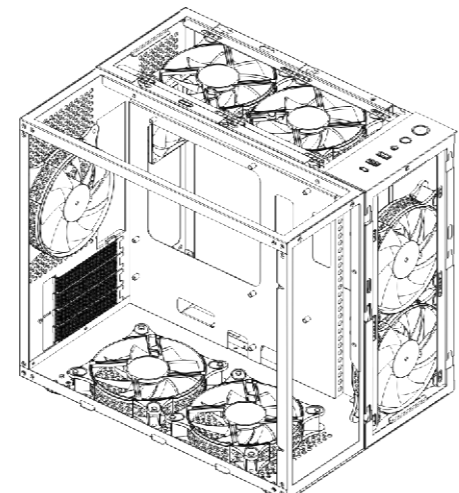
② 2.5" SSD można zainstalować na spodzie klatki. Wyrównać otwory na śruby, a następnie zamocować dysk SSD za pomocą śrub od dołu



PL

**6 Zgodność urządzeń chłodzących**  
Przód: wentylator 2x12 cm

Góra: wentylator 2x12cm lub zestaw do chłodzenia wodnego 1x240mm  
Tył: wentylator 1x12cm lub zestaw do chłodzenia wodną 1x120mm + wentylator 1x8cm  
Dół: wentylator 2x12 cm



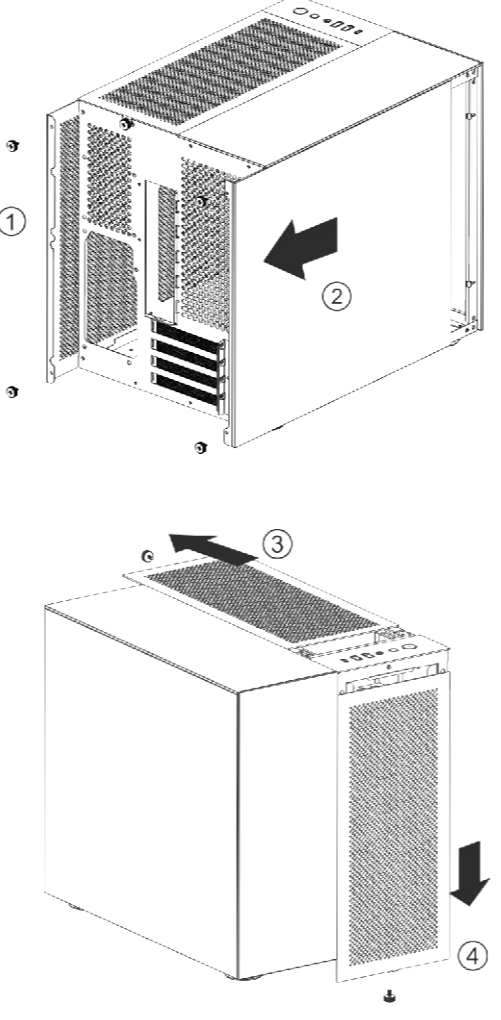
PL

**1 Démontage du couvercle supérieur, de la plaque avant et du panneau latéral**

① Retirez les vis de l'extrémité arrière des panneaux latéraux droit et gauche, puis retirez ces panneaux en les tirant vers l'arrière

② Retirez les vis de l'extrémité arrière du couvercle supérieur, puis retirez le couvercle en le tirant vers l'arrière

③ Retirez les vis du bas de la plaque avant, puis retirez la plaque en la tirant vers le bas

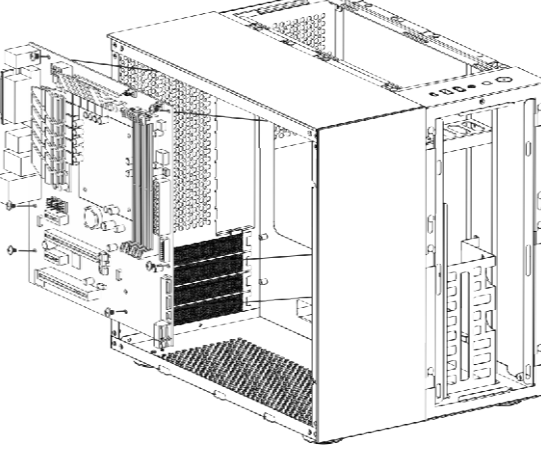


Remarque : il y a des mailles anti-poussière sur le couvercle supérieur, derrière la plaque avant et sous le couvercle inférieur

FR

**2 Installation d'une carte-mère**

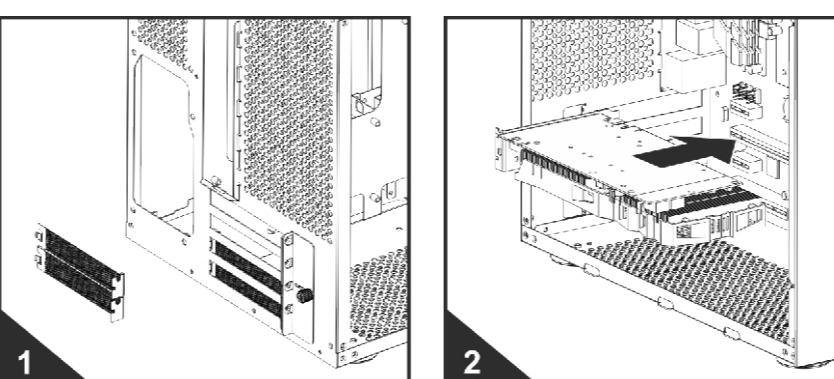
Placez la carte-mère dans le boîtier et alignez les trous de vis, puis vissez-la comme illustré ci-après (ce boîtier accepte les cartes-mères micro ATX et ITX) (Les différentes cartes-mères présentent des caractéristiques d'installation différentes. Consultez le mode d'emploi de la carte-mère avant de l'installer)



**3 Installation d'une carte VGA**

① Dévissez les vis de la barre de fixation des couvercles des fentes PCI, retirez la barre, puis détachez les couvercles

② Insérez la carte VGA dans la fente correspondante de la carte-mère, dans la direction de la flèche



Dévissez les vis de fixation des protections des fentes PCI, retirez les protections

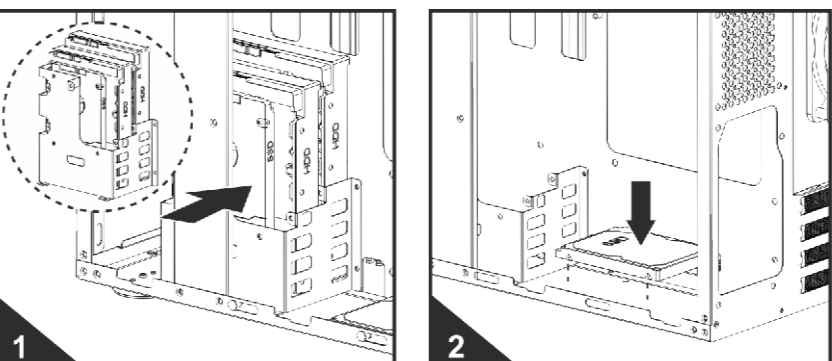
Insérez la carte VGA dans la fente correspondante de la carte-mère, dans la direction de la flèche

FR

**4 Installation de disques HDD ou SSD**

① Installez un HDD de 3,5 pouces et un SSD de 2,5 pouces correctement dans la cage pour disques durs comme dans l'illustration 1

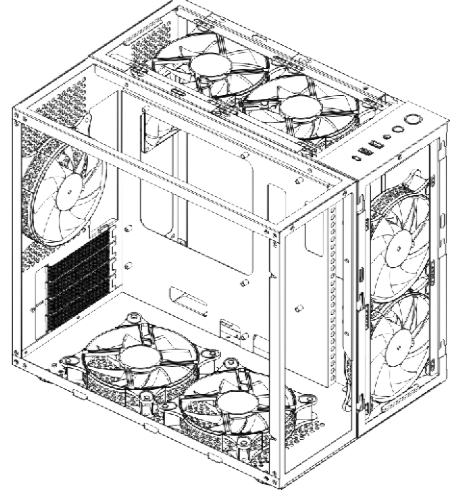
② Il est possible d'installer 1 disque SSD de 2,5 pouces dans le bas du boîtier. Alignez les trous de vis, puis vissez le SSD par en dessous



FR

**6 Compatibilité du dispositif de refroidissement**

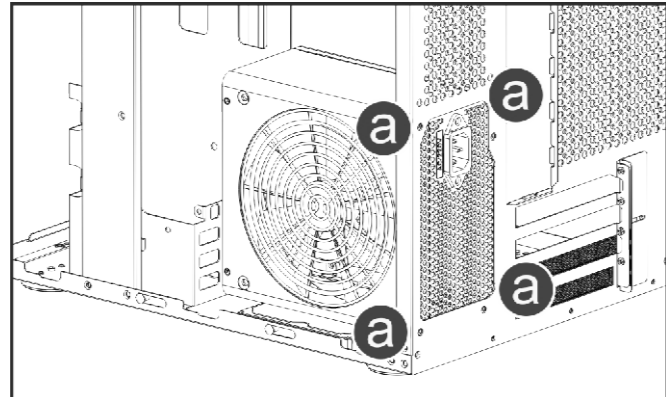
Avant : 2 ventilateurs de 12 cm  
Haut : 2 ventilateurs de 12 cm ou un ensemble de refroidissement par eau de 240 mm  
Arrière : 1 ventilateur de 12 cm ou un ensemble de refroidissement par eau de 120 mm + 1 Ventilateur de 8 cm  
Bas : 2 ventilateurs de 12 cm



FR

**5 Instalacja zasilacza**

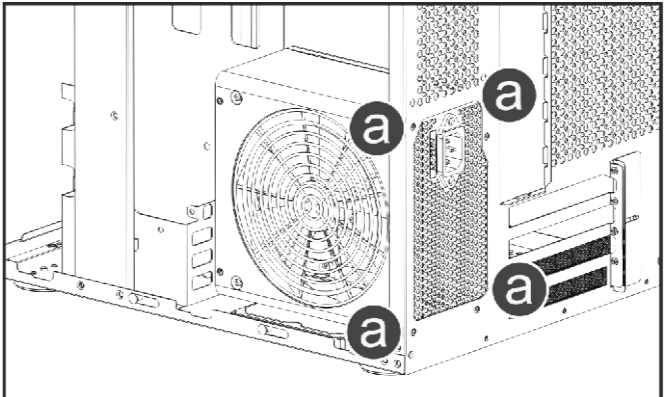
Umieścić zasilacz w pozycji, jak pokazano na ilustracji, przykręcić 4 szt śrub pozycji "a"



PL

**5 Installation d'un bloc d'alimentation**

Positionnez le bloc d'alimentation comme illustré, puis serrez les 4 vis des positions « a »



FR

Made in China

