



CHŁODZENIE CIECZĄ CPU AIO

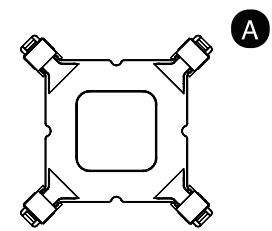
CCW-1019 CCW-1017
CCW-1019W CCW-1017W

240/360

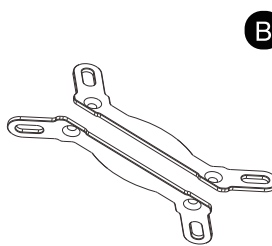
SZYBKA INSTRUKCJA MONTAŻU

PL: Instalacja akcesoriów

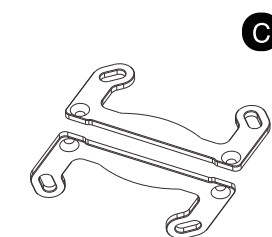
EN: Intel the back x1
PL: Tylna płyta montażowa Intel x1
LGA1366/115X/1200X/1700
2011/2011-V3/2066



EN: Intel stents x1
PL: Wsporniki Intel x1
LGA1366/115X/1200/
X1700
2011/2011-V3/2066



EN: AMD stents x1
PL: Wsporniki AMD x1
AM2/AM3/AM4/AM5



PL: Instalacja akcesoriów

EN: AMD Screw fastening x4
PL: Śruby mocujące AMD x4

EN: INTEL Screw fastening x4
PL: Śruby mocujące INTEL x4

EN: 2011 Screw fastening x4
PL: Śruby mocujące 2011 x4

EN: Bracket fixing screw x4
PL: Śruby mocujące wspornik x4

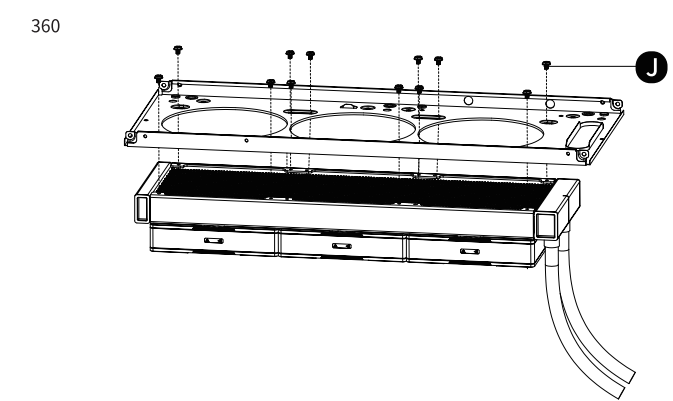
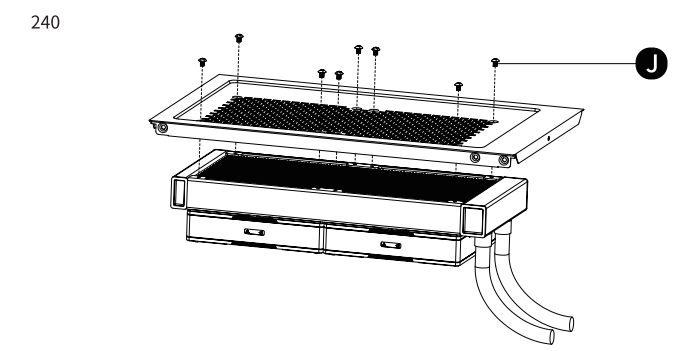
EN: Spring x4
PL: Sprężyna x4

EN: Thermal conducting silica gel x1
PL: Pasta termoprzewodząca x1

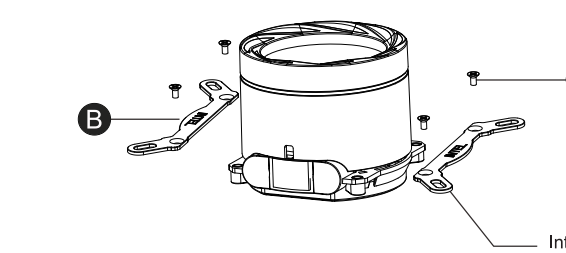
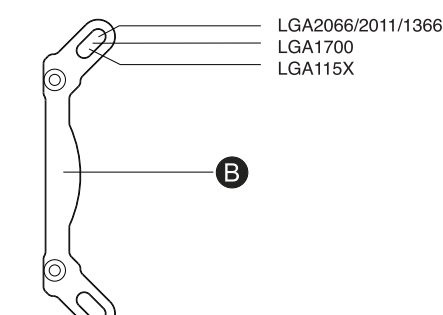
EN: Water row screw 360x12 240x8
PL: Śruby chłodnicy wodnej 360x12 240x8



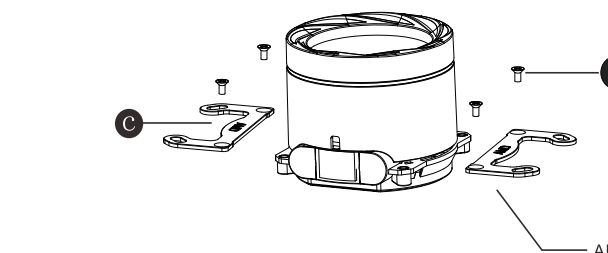
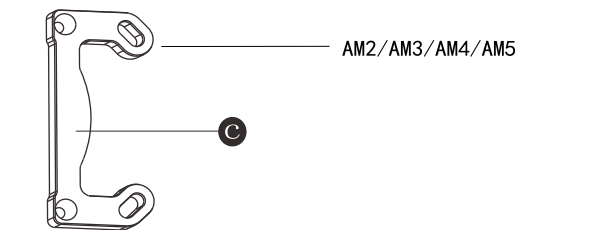
1. Instalacja odpływu wody



2. Montaż pompy wodnej/wspornika (Intel)



2-1. Montaż pompy wodnej/wspornika (AMD)



3. Wybór nakrętek

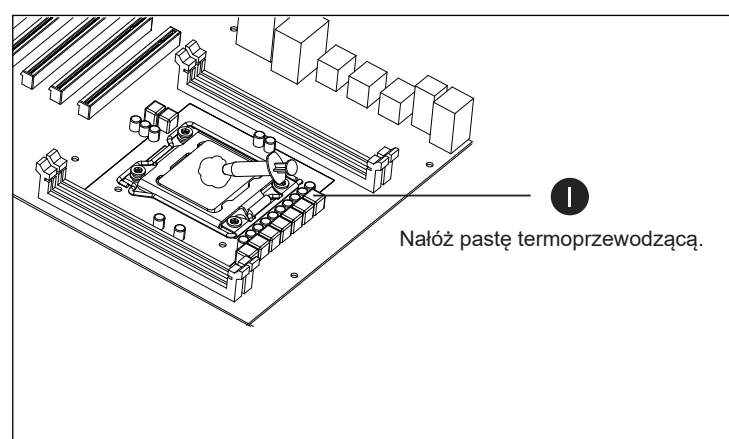
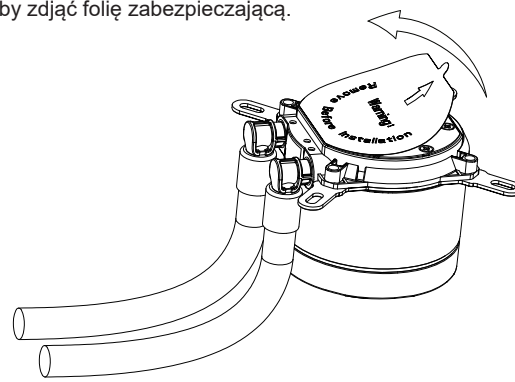
36MM
E
LGA 1366/115X
1200/1700

34MM
D
AM3/AM4/AM5

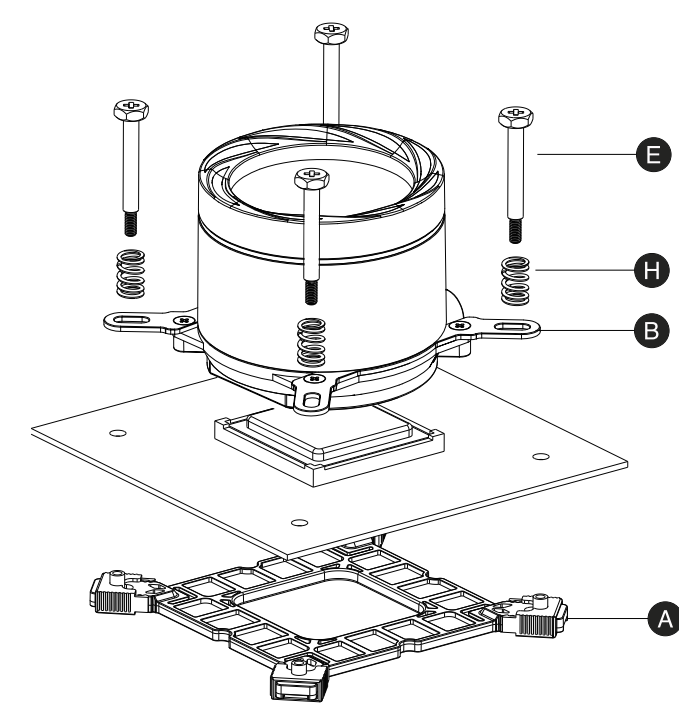
32.5MM
F
LGA 20XX

4. Usuń folię ochronną

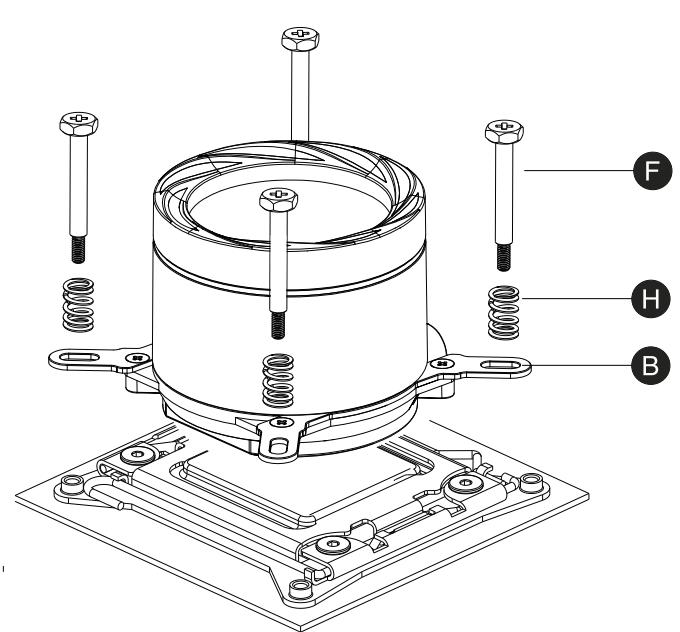
⚠ PAMIĘTAJ, aby zdjąć folię zabezpieczającą.



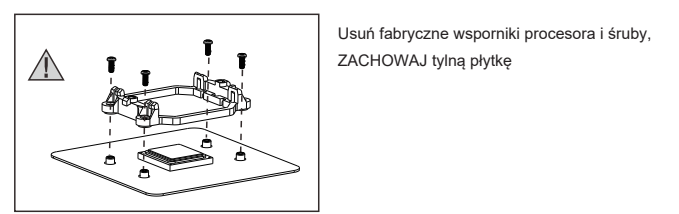
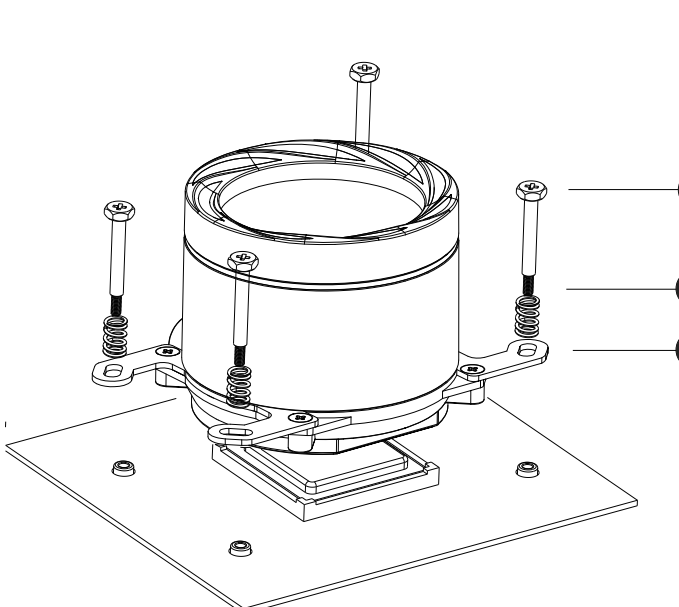
4-1. Instalacja Intel 1366/115X/1200/1700



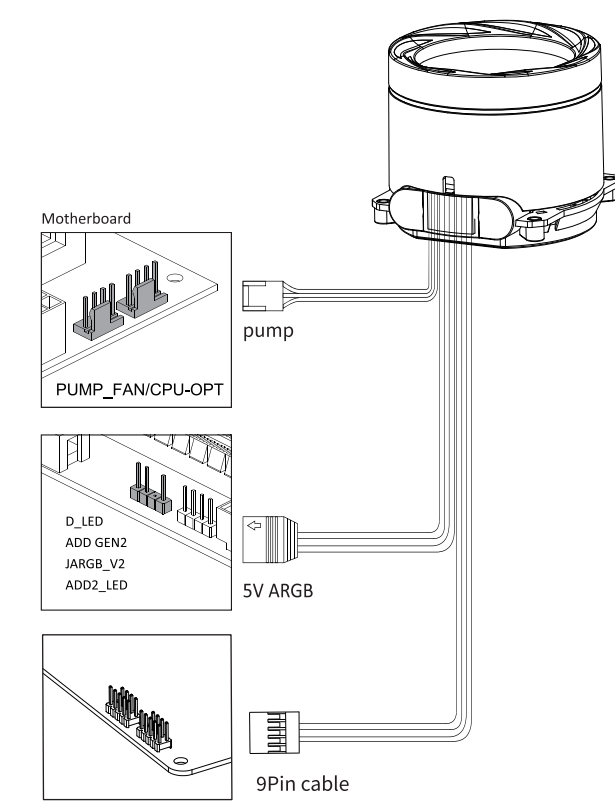
4-2. Instalacja Intel LGA2066/2011



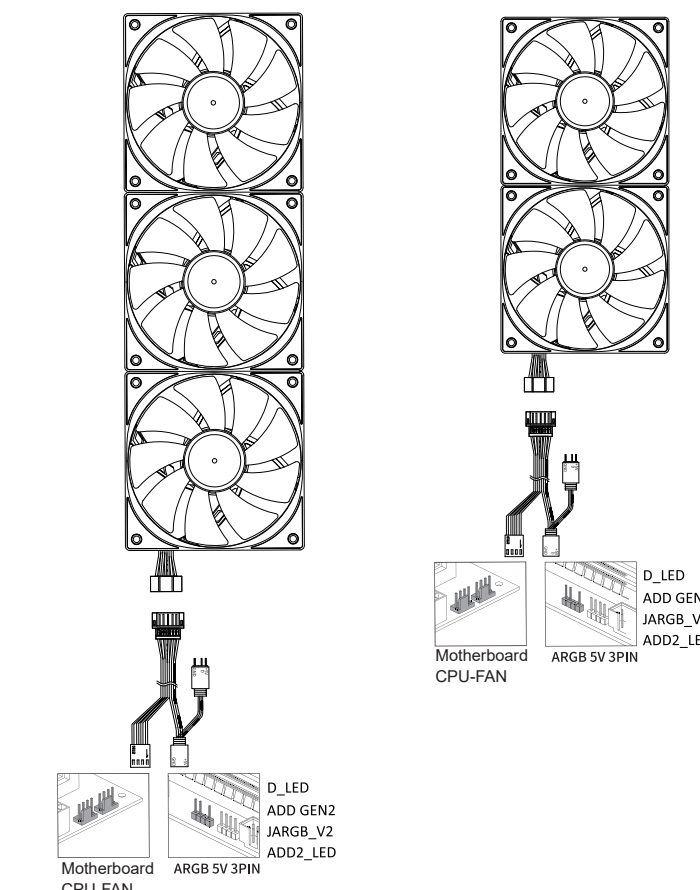
5. Instalacja AMD AM2/AM3/AM4/AM5



6-1. Podłącz zasilanie pompy wodnej/wentylatora do RGB



6-2. Podłącz zasilanie wentylatora do RGB



Adres do pobrania oprogramowania sterownika:

www.redragonzone.com