



## INSTRUKCJA OBSŁUGI

### Chłodzenie powietrzne Redragon CC-1013

## Drogi Użytkowniku

Dziękujemy za wybranie marki **Redragon**. Aby chronić swoje prawa i zapewnić lepszą obsługę klienta, prosimy o zapoznanie się z warunkami gwarancji:

1. W okresie gwarancji naprawa jest objęta gwarancją w przypadku awarii spowodowanej problemami z obwodami elektrycznymi. Nie obejmuje to uszkodzeń mechanicznych wynikających z nieprawidłowego montażu, niewłaściwego użytkowania ani zniszczeń spowodowanych klęskami żywiołowymi, takimi jak pożar, powódź czy trzęsienie ziemi.
2. Części eksploatacyjne oraz elementy zamienne nie są objęte gwarancją.

## 1. Dane producenta i importera

**Producent:** Redragon

**Importer i dystrybutor:**

ITRG-ZIĘBA-MAGIERA-STYLIŃSKI SPÓŁKA JAWNA

Christo Botewa 6B/B4

30-798 Kraków, Polska

NIP: 9452174051

## 2. Opis produktu

**Redragon CC-1013** to nowoczesne chłodzenie powietrzne zaprojektowane z myślą o skutecznej redukcji temperatury procesora. Dzięki **TDP na poziomie 180 W**, chłodzenie bez trudu radzi sobie z nowoczesnymi jednostkami CPU, zapewniając optymalną wydajność nawet w wymagających warunkach.

### Cechy produktu:

- **Kompaktowe wymiary (152 x 75 x 133 mm)** – pasuje do większości obudów.
- **Wydajny wentylator 120 mm** – zapewnia przepływ powietrza do **72,6 CFM**.
- **Łożysko hydrostatyczne** – zwiększona trwałość i cicha praca.
- **Cyfrowy wyświetlacz** – monitorowanie temperatury procesora w czasie rzeczywistym.
- **Podświetlenie RGB** – dynamiczny efekt świetlny dla nowoczesnych zestawów komputerowych.
- **Szeroka kompatybilność** – wsparcie dla gniazd **LGA 1700/1200/115X/1366 oraz AM5/AM4**.
- **Zawartość zestawu** – chłodzenie CPU, zestaw montażowy, pasta termoprzewodząca.

## 3. Bezpieczeństwo użytkowania

Aby zapewnić bezpieczne użytkowanie urządzenia, należy przestrzegać poniższych zasad:

### Ogólne zagrożenia i środki ostrożności

#### 1. Ryzyko mechaniczne:

- Podczas montażu chłodzenia upewnij się, że komputer jest **odłączony od zasilania**, aby uniknąć ryzyka porażenia prądem lub przypadkowego uruchomienia wentylatorów.
- Postępuj zgodnie z instrukcjami producenta, aby zapobiec uszkodzeniu procesora, płyty głównej lub systemu chłodzenia.
- Unikaj dotykania obracających się łopatek wentylatora – może to prowadzić do obrażeń.

#### 2. Ryzyko związane z niekompatybilnością:

- Upewnij się, że chłodzenie jest **kompatybilne** z Twoim procesorem, gniazdem CPU i obudową komputera.
- Sprawdź, czy chłodzenie mieści się w obudowie i **nie koliduje z innymi podzespołami**, np. modułami pamięci RAM.

#### 3. Ryzyko niewłaściwej instalacji:

- **Mocowanie radiatora** powinno być wykonane zgodnie z instrukcją, aby zapewnić równomierny docisk do procesora i efektywne odprowadzanie ciepła.
- **Zastosuj odpowiednią ilość pasty termoprzewodzącej** – zbyt duża ilość może powodować przegrzewanie, a zbyt mała obniżyć wydajność chłodzenia.

- Upewnij się, że **wentylator jest prawidłowo podłączony** do odpowiedniego gniazda CPU FAN na płycie głównej.

## Specyficzne zagrożenia związane z chłodzeniem powietrznym

### 4. Ryzyko hałasu i wibracji:

- Wentylatory powinny być **mocno zamocowane**, aby ograniczyć hałas i wibracje.
- Jeśli chłodzenie generuje **nadmierny hałas**, sprawdź stan śrub montażowych oraz ewentualne oznaki zużycia wentylatora.

### 5. Ryzyko ograniczenia przepływu powietrza:

- **Kurz i zabrudzenia** mogą zmniejszyć efektywność chłodzenia – regularnie czyść wentylatory i radiator.
- **Zadbaj o odpowiednią wentylację** w obudowie – upewnij się, że przewody i inne elementy nie blokują przepływu powietrza.

## Środki ostrożności podczas konserwacji i przechowywania

### 6. Czyszczenie chłodzenia:

- Przed czyszczeniem **odłącz komputer od zasilania**.
- Do usuwania kurzu używaj **sprężonego powietrza** lub miękkiej szczoteczki – nie stosuj mokrych ściereczek ani agresywnych środków chemicznych.
- **Nie rozbieraj wentylatora** na części – może to doprowadzić do jego trwałego uszkodzenia.

### 7. Kontrola stanu:

- Regularnie sprawdzaj **stan radiatora, wentylatora i przewodów** – zużyte komponenty mogą obniżyć wydajność chłodzenia.
- Jeśli wentylator zaczyna hałasować lub jego obroty są niestabilne, może być konieczna **wymiana lub smarowanie** łożysk.

### 8. Przechowywanie chłodzenia:

- Jeśli system chłodzenia nie jest używany, przechowuj go **w suchym miejscu**, wolnym od kurzu i wilgoci.
- Unikaj przechowywania chłodzenia w miejscach narażonych na **bezpośrednie działanie promieni słonecznych** lub wysokie temperatury.

## Dodatkowe ostrzeżenia

### 9. Bezpieczeństwo dzieci:

- Przechowuj chłodzenie **poza zasięgiem dzieci**, aby uniknąć przypadkowego połknięcia małych elementów lub urazów związanych z ostrymi krawędziami radiatora.
- Nie pozwalaj dzieciom bawić się wentylatorami – obracające się łopatki mogą powodować obrażenia.

### 10. Oznaczenia i zgodność:

- Upewnij się, że chłodzenie posiada oznaczenie **CE**, świadczące o zgodności z normami bezpieczeństwa obowiązującymi w UE.
- Korzystaj wyłącznie z **produktów renomowanych producentów**, aby zapewnić trwałość i bezpieczeństwo urządzenia.

#### 11. Unikaj modyfikacji:

- Nie próbuj **samodzielnie modyfikować układu chłodzenia** – np. zmieniać konfiguracji wentylatorów, ingerować w obudowę radiatora czy usuwać oryginalne mocowania.
- Nie podłączaj wentylatora do napięcia wyższego niż zalecane – może to doprowadzić do uszkodzenia silnika lub przegrzania układu.

### Znaczenie stosowania się do ostrzeżeń

Przestrzeganie powyższych zasad **minimalizuje ryzyko uszkodzenia sprzętu, przegrzania procesora oraz innych awarii**, które mogą prowadzić do poważnych strat materialnych. Stosowanie się do zaleceń zapewni **długą i bezpieczną eksploatację** chłodzenia Redragon CC-1013.

## 4. Instalacja i użytkowanie

### Montaż chłodzenia:

#### 1. Przygotowanie

- Wyłącz komputer i odłącz go od zasilania.
- Jeśli wymieniasz chłodzenie, usuń poprzednie i oczyść powierzchnię procesora.

#### 2. Aplikacja pasty termoprzewodzącej

- Nałóż niewielką ilość pasty na środek procesora – wystarczy kropla wielkości ziarenka grochu.

#### 3. Montaż radiatora

- Zamocuj radiator dopasowując uchwyty do odpowiedniego gniazda CPU.
- Dokręć śruby montażowe równomiernie, nie dociskając zbyt mocno.

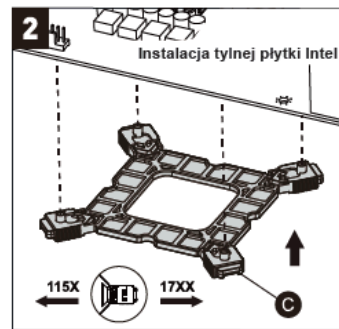
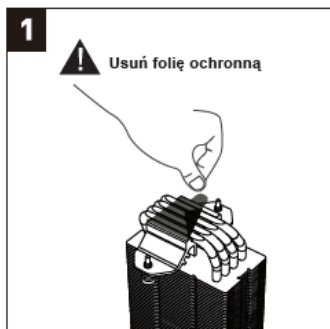
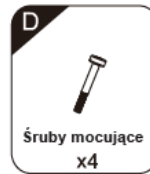
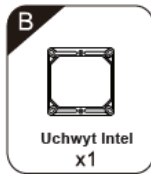
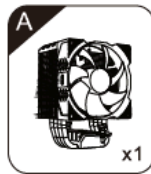
#### 4. Podłączenie wentylatora

- Podłącz wentylator do odpowiedniego złącza na płycie głównej (CPU FAN).
- Jeśli korzystasz z podświetlenia RGB, podłącz je do kontrolera lub płyty głównej.

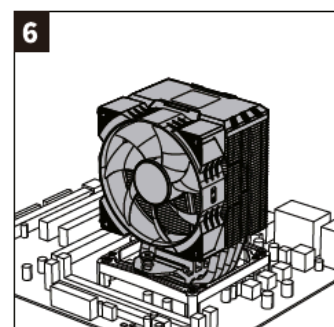
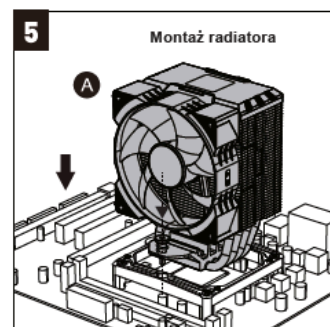
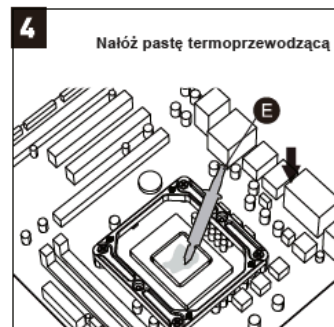
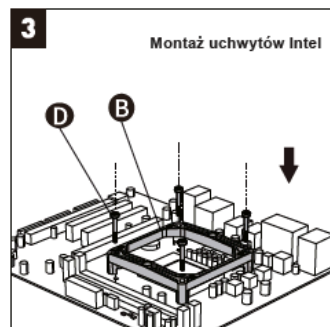
#### 5. Uruchomienie i testy

- Po uruchomieniu komputera sprawdź, czy wentylator działa poprawnie.
- Monitoruj temperatury procesora w BIOS lub dedykowanym oprogramowaniu.

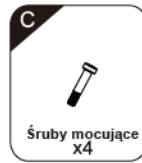
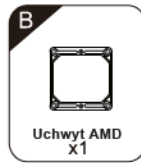
## INTEL : LGA1700/1200/115X



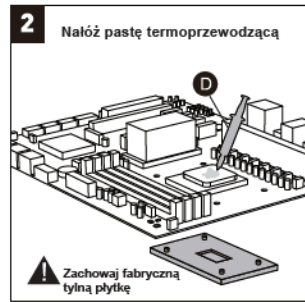
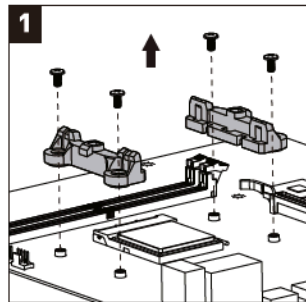
## INTEL : LGA1700/1200/115X



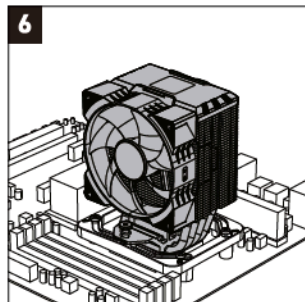
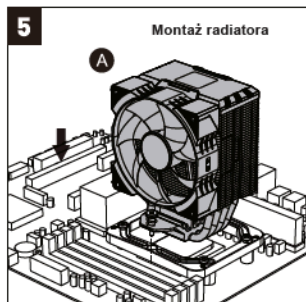
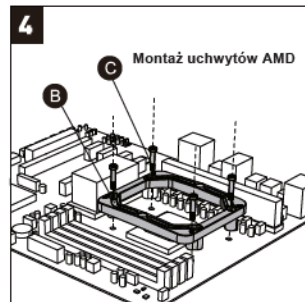
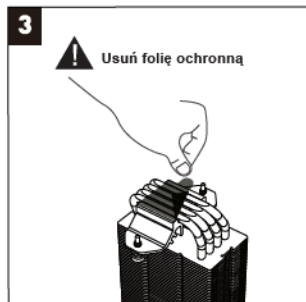
## AMD : AM5/AM4



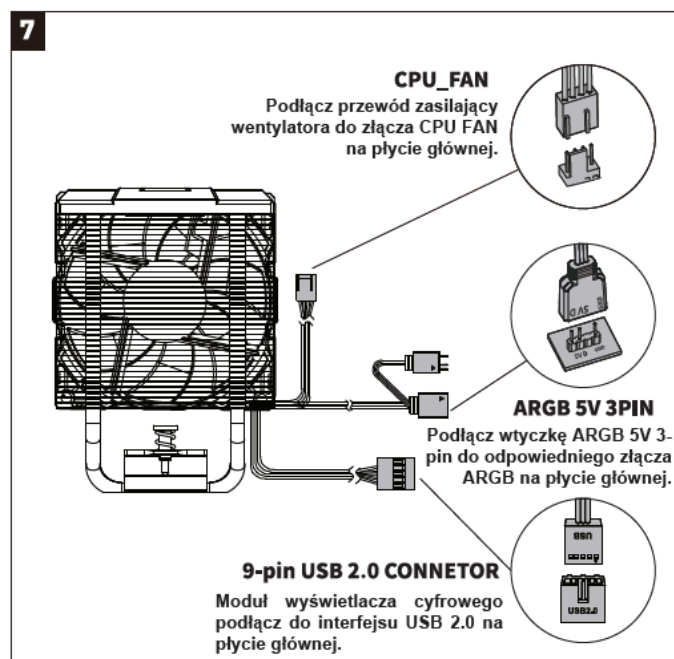
Zdemontuj fabryczne uchwyty



## AMD : AM5/AM4



## Opis interfejsu wentylatora i wyświetlacza cyfrowego



## 5. Konserwacja i czyszczenie

- **Kurz i zabrudzenia** mogą obniżyć efektywność chłodzenia – regularnie czyść radiator i wentylator.
- Do usuwania kurzu używaj **sprężonego powietrza** lub miękkiej szczoteczki.
- Nie stosuj **wody ani środków chemicznych** do czyszczenia komponentów elektronicznych.
- Okresowo sprawdzaj **stan pasty termoprzewodzącej** – zaleca się jej wymianę co 1-2 lata.

## 6. Utylizacja i recykling

- Nie wyrzucaj chłodzenia do odpadów komunalnych – oddaj je do **punktu zbiórki elektroodpadów**.
- Postępuj zgodnie z lokalnymi przepisami dotyczącymi **utylicacji elektroniki**.

## 7. Gwarancja

Gwarantem jest:

**ITRG-ZIĘBA-MAGIERA-STYLIŃSKI SPÓŁKA JAWNA**

Christo Botewa 6B/B4, 30-798 Kraków, Polska

NIP: 9452174051

Produkt objęty jest **24-miesięczną gwarancją** od daty zakupu, obejmującą wady materiałowe i produkcyjne. Serwis realizowany jest na podstawie dowodu zakupu po

przekazaniu urządzenia do sprzedawcy. **Reklamację należy zgłosić bezpośrednio u sprzedawcy.**

**Gwarancja nie obejmuje:**

- Normalnego zużycia.
- Uszkodzeń spowodowanych niewłaściwym użytkowaniem.
- Awarii wynikających z nieprawidłowego montażu lub stosowania niekompatybilnych akcesoriów.
- Napraw przeprowadzanych przez nieautoryzowane osoby.
- Uszkodzeń wynikających z działania czynników zewnętrznych, takich jak pożar, powódź czy wyładowania atmosferyczne.

Gwarancja obowiązuje **na terenie Rzeczypospolitej Polskiej** i nie wpływa na uprawnienia konsumenta wynikające z przepisów o rękojmi.

Dziękujemy za wybór **Redragon CC-1013!**  
Życzymy satysfakcjonującego użytkowania.