



INSTRUKCJA OBSŁUGI

Chłodzenie powietrzne Redragon CC-1014

Drogi Użytkowniku

Dziękujemy za wybranie marki **Redragon**. Aby chronić swoje prawa i zapewnić lepszą obsługę klienta, prosimy o zapoznanie się z warunkami gwarancji:

1. W okresie gwarancji naprawa jest objęta gwarancją w przypadku awarii spowodowanej problemami z obwodami elektrycznymi. Nie obejmuje to uszkodzeń mechanicznych wynikających z nieprawidłowego montażu, niewłaściwego użytkowania ani zniszczeń spowodowanych klęskami żywiołowymi, takimi jak pożar, powódź czy trzęsienie ziemi.
2. Części eksploatacyjne oraz elementy zamienne nie są objęte gwarancją.

1. Dane producenta i importera

Producent: Redragon

Importer i dystrybutor:

ITRG-ZIĘBA-MAGIERA-STYLIŃSKI SPÓŁKA JAWNA

Christo Botewa 6B/B4

30-798 Kraków, Polska

NIP: 9452174051

2. Opis produktu

Redragon CC-1014 to **wydajne chłodzenie powietrzne**, które dzięki kompaktowej konstrukcji zapewnia skuteczne odprowadzanie ciepła i stabilność pracy procesora. Model ten wykorzystuje **hydrostatyczne łożysko**, które gwarantuje **cichą pracę** oraz **długą żywotność** wynoszącą aż **50 000 godzin**.

Najważniejsze cechy:

- **Wysoka wydajność chłodzenia** – maksymalna prędkość obrotowa **2500 RPM**, przepływ powietrza **48,8 CFM**
- **Hydrostatyczne łożysko** – dłuższa żywotność i cicha praca
- **Uniwersalna kompatybilność** – obsługuje gniazda Intel **LGA 1700, 1200, 115X, 1366** i AMD **AM5, AM4**
- **TDP 160 W** – skuteczne chłodzenie dla wymagających procesorów
- **Podświetlenie RGB** – nowoczesny design

Specyfikacja techniczna:

- **EAN:** 6950376725424
- **Wymiary:** 153 x 158 x 115 mm
- **Maksymalna prędkość obrotowa:** 2500 RPM
- **Maksymalny przepływ powietrza (CFM):** 48,8
- **Maksymalne ciśnienie statyczne (mmH₂O):** 2,49
- **Żywotność:** 50 000 godzin
- **Kompatybilność:** LGA / 1700 / 1200 / 115X / 1366 / AM5 / AM4
- **Rozmiar wentylatora:** 92 x 25 mm
- **TDP:** 160 W
- **Typ łożyska:** Hydrostatyczne
- **Wyświetlacz cyfrowy:** Tak

3. Bezpieczeństwo użytkowania

Aby zapewnić bezpieczne użytkowanie urządzenia, należy przestrzegać poniższych zasad:

Ogólne zagrożenia i środki ostrożności

1. **Ryzyko mechaniczne:**
 - Podczas montażu chłodzenia upewnij się, że komputer jest **odłączony od zasilania**, aby uniknąć ryzyka porażenia prądem lub przypadkowego uruchomienia wentylatorów.
 - Postępuj zgodnie z instrukcjami producenta, aby zapobiec uszkodzeniu procesora, płyty głównej lub systemu chłodzenia.
 - Unikaj dotykania obracających się łopatek wentylatora – może to prowadzić do obrażeń.
2. **Ryzyko związane z niekompatybilnością:**

- Upewnij się, że chłodzenie jest **kompatybilne** z Twoim procesorem, gniazdem CPU i obudową komputera.
 - Sprawdź, czy chłodzenie mieści się w obudowie i **nie koliduje z innymi podzespołami**, np. modułami pamięci RAM.
3. **Ryzyko niewłaściwej instalacji:**
- **Mocowanie radiatora** powinno być wykonane zgodnie z instrukcją, aby zapewnić równomierny docisk do procesora i efektywne odprowadzanie ciepła.
 - **Zastosuj odpowiednią ilość pasty termoprzewodzącej** – zbyt duża ilość może powodować przegrzewanie, a zbyt mała obniżyć wydajność chłodzenia.
 - Upewnij się, że **wentylator jest prawidłowo podłączony** do odpowiedniego gniazda CPU FAN na płycie głównej.

Specyficzne zagrożenia związane z chłodzeniem powietrznym

4. **Ryzyko hałasu i wibracji:**
- Wentylatory powinny być **mocno zamocowane**, aby ograniczyć hałas i wibracje.
 - Jeśli chłodzenie generuje **nadmierny hałas**, sprawdź stan śrub montażowych oraz ewentualne oznaki zużycia wentylatora.
5. **Ryzyko ograniczenia przepływu powietrza:**
- **Kurz i zabrudzenia** mogą zmniejszyć efektywność chłodzenia – regularnie czyść wentylatory i radiator.
 - **Zadbaj o odpowiednią wentylację** w obudowie – upewnij się, że przewody i inne elementy nie blokują przepływu powietrza.

Środki ostrożności podczas konserwacji i przechowywania

6. **Czyszczenie chłodzenia:**
- Przed czyszczeniem **odłącz komputer od zasilania**.
 - Do usuwania kurzu używaj **sprężonego powietrza** lub miękkiej szczoteczki – nie stosuj mokrych ściereczek ani agresywnych środków chemicznych.
 - **Nie rozbieraj wentylatora** na części – może to doprowadzić do jego trwałego uszkodzenia.
7. **Kontrola stanu:**
- Regularnie sprawdzaj **stan radiatora, wentylatora i przewodów** – zużyte komponenty mogą obniżyć wydajność chłodzenia.
 - Jeśli wentylator zaczyna hałasować lub jego obroty są niestabilne, może być konieczna **wymiana lub smarowanie** łożysk.
8. **Przechowywanie chłodzenia:**
- Jeśli system chłodzenia nie jest używany, przechowuj go **w suchym miejscu**, wolnym od kurzu i wilgoci.
 - Unikaj przechowywania chłodzenia w miejscach narażonych na **bezpośrednie działanie promieni słonecznych** lub wysokie temperatury.

Dodatkowe ostrzeżenia

9. Bezpieczeństwo dzieci:

- Przechowuj chłodzenie **poza zasięgiem dzieci**, aby uniknąć przypadkowego połknięcia małych elementów lub urazów związanych z ostrymi krawędziami radiatora.
- Nie pozwalaj dzieciom bawić się wentylatorami – obracające się łopatki mogą powodować obrażenia.

10. Oznaczenia i zgodność:

- Upewnij się, że chłodzenie posiada oznaczenie **CE**, świadczące o zgodności z normami bezpieczeństwa obowiązującymi w UE.
- Korzystaj wyłącznie z **produktów renomowanych producentów**, aby zapewnić trwałość i bezpieczeństwo urządzenia.

11. Unikaj modyfikacji:

- Nie próbuj **samodzielnie modyfikować układu chłodzenia** – np. zmieniać konfiguracji wentylatorów, ingerować w obudowę radiatora czy usuwać oryginalne mocowania.
- Nie podłączaj wentylatora do napięcia wyższego niż zalecane – może to doprowadzić do uszkodzenia silnika lub przegrzania układu.

Znaczenie stosowania się do ostrzeżeń

Przestrzeganie powyższych zasad **minimalizuje ryzyko uszkodzenia sprzętu, przegrzania procesora oraz innych awarii**, które mogą prowadzić do poważnych strat materialnych. Stosowanie się do zaleceń zapewni **długą i bezpieczną eksploatację** chłodzenia Redragon CC-1013.

4. Instalacja i użytkowanie

Montaż chłodzenia:

1. Przygotowanie

- Wyłącz komputer i odłącz go od zasilania.
- Jeśli wymieniasz chłodzenie, usuń poprzednie i oczyść powierzchnię procesora.

2. Aplikacja pasty termoprzewodzącej

- Nałóż niewielką ilość pasty na środek procesora – wystarczy kropla wielkości ziarenka grochu.

3. Montaż radiatora

- Zamocuj radiator dopasowując uchwyty do odpowiedniego gniazda CPU.
- Dokręć śruby montażowe równomiernie, nie dociskając zbyt mocno.

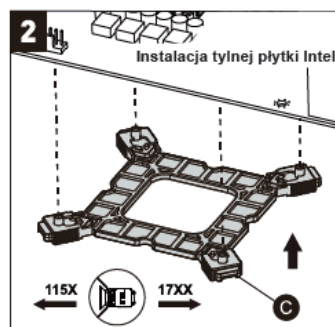
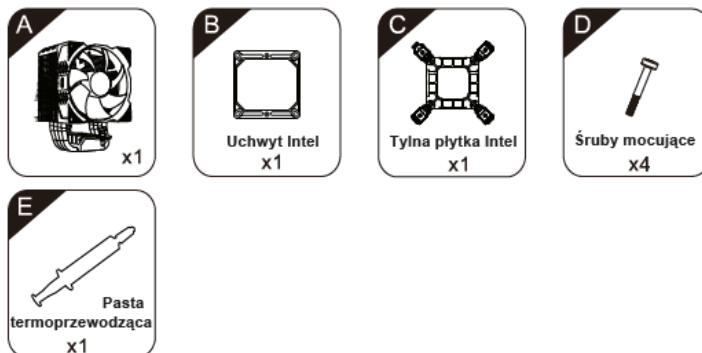
4. Podłączenie wentylatora

- Podłącz wentylator do odpowiedniego złącza na płycie głównej (CPU FAN).
- Jeśli korzystasz z podświetlenia RGB, podłącz je do kontrolera lub płyty głównej.

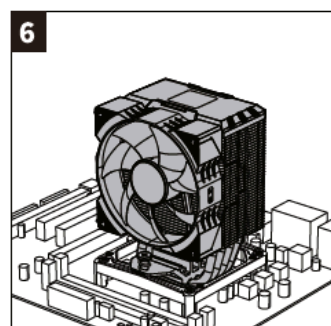
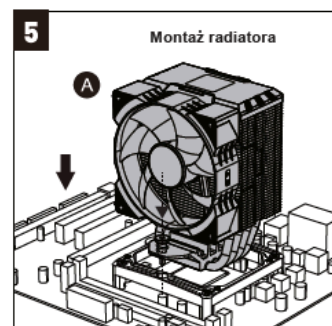
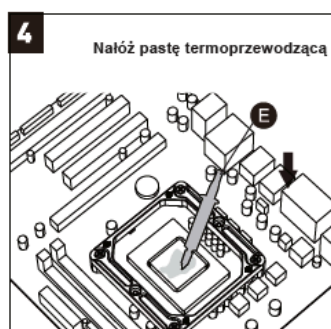
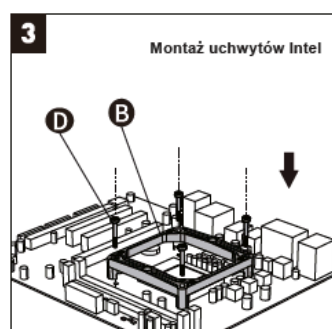
5. Uruchomienie i testy

- Po uruchomieniu komputera sprawdź, czy wentylator działa poprawnie.
- Monitoruj temperatury procesora w BIOS lub dedykowanym oprogramowaniu.

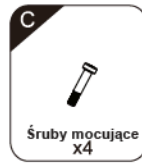
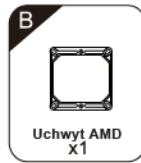
INTEL : LGA1700/1200/115X



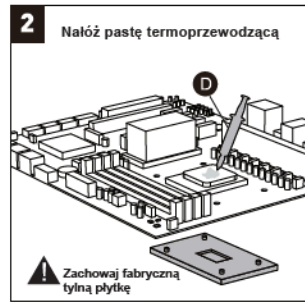
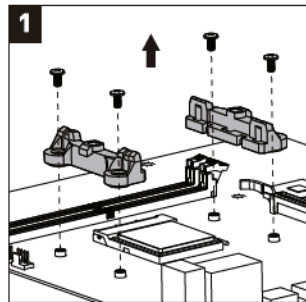
INTEL : LGA1700/1200/115X



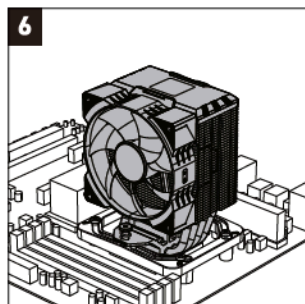
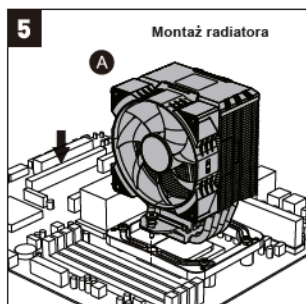
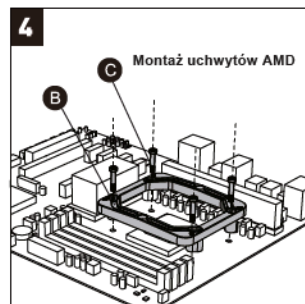
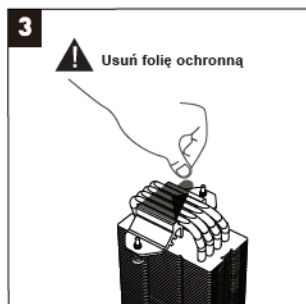
AMD : AM5/AM4



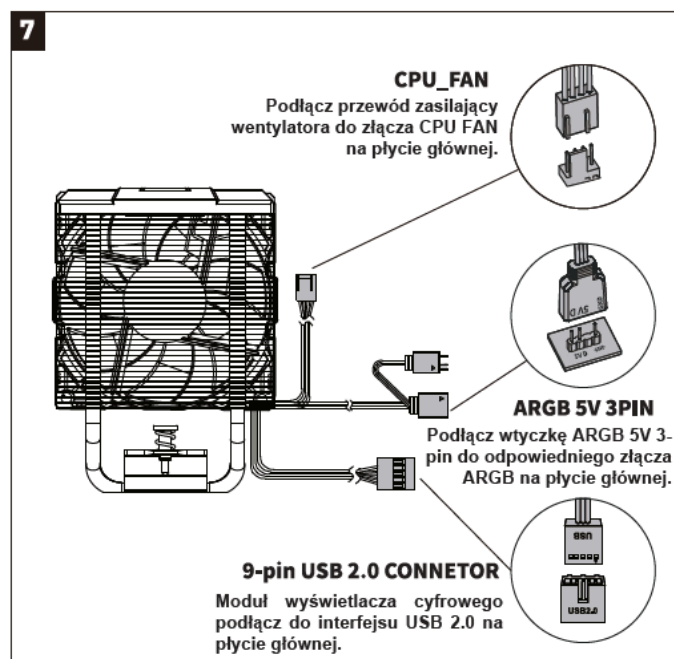
Zdemontuj fabryczne uchwyty



AMD : AM5/AM4



Opis interfejsu wentylatora i wyświetlacza cyfrowego



5. Konserwacja i czyszczenie

- **Kurz i zabrudzenia** mogą obniżyć efektywność chłodzenia – regularnie czyść radiator i wentylator.
- Do usuwania kurzu używaj **sprężonego powietrza** lub miękkiej szczoteczki.
- Nie stosuj **wody ani środków chemicznych** do czyszczenia komponentów elektronicznych.
- Okresowo sprawdzaj **stan pasty termoprzewodzącej** – zaleca się jej wymianę co 1-2 lata.

6. Utylizacja i recykling

- Nie wyrzucaj chłodzenia do odpadów komunalnych – oddaj je do **punktu zbiórki elektroodpadów**.
- Postępuj zgodnie z lokalnymi przepisami dotyczącymi **utylicacji elektroniki**.

7. Gwarancja

Gwarantem jest:

ITRG-ZIĘBA-MAGIERA-STYLIŃSKI SPÓŁKA JAWNA

Christo Botewa 6B/B4, 30-798 Kraków, Polska

NIP: 9452174051

Produkt objęty jest **24-miesięczną gwarancją** od daty zakupu, obejmującą wady materiałowe i produkcyjne. Serwis realizowany jest na podstawie dowodu zakupu po

przekazaniu urządzenia do sprzedawcy. **Reklamację należy zgłosić bezpośrednio u sprzedawcy.**

Gwarancja nie obejmuje:

- Normalnego zużycia.
- Uszkodzeń spowodowanych niewłaściwym użytkowaniem.
- Awarii wynikających z nieprawidłowego montażu lub stosowania niekompatybilnych akcesoriów.
- Napraw przeprowadzanych przez nieautoryzowane osoby.
- Uszkodzeń wynikających z działania czynników zewnętrznych, takich jak pożar, powódź czy wyładowania atmosferyczne.

Gwarancja obowiązuje **na terenie Rzeczypospolitej Polskiej** i nie wpływa na uprawnienia konsumenta wynikające z przepisów o rękojmi.

Dziękujemy za wybór **Redragon CC-1014!**
Życzymy satysfakcjonującego użytkowania.